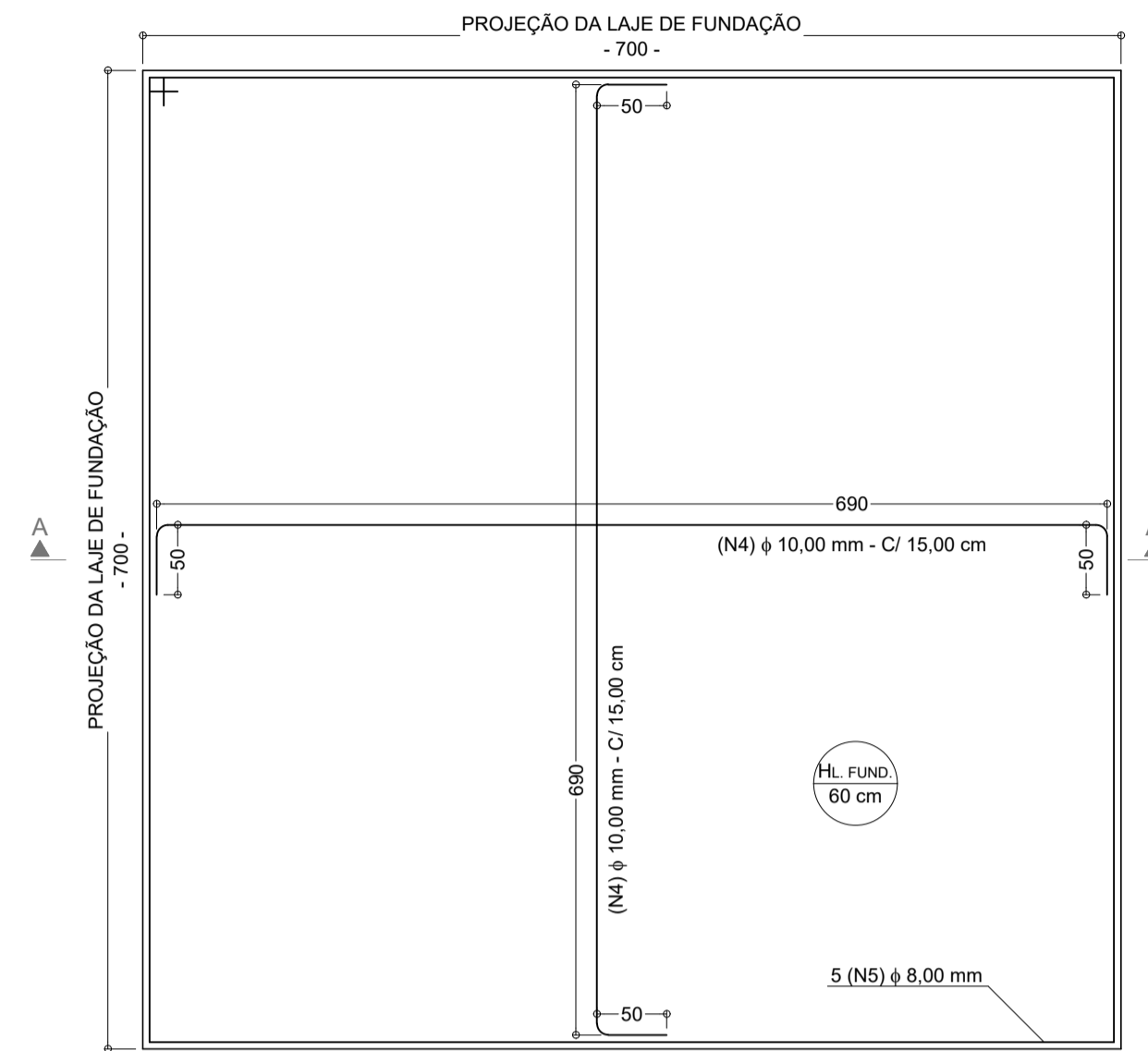
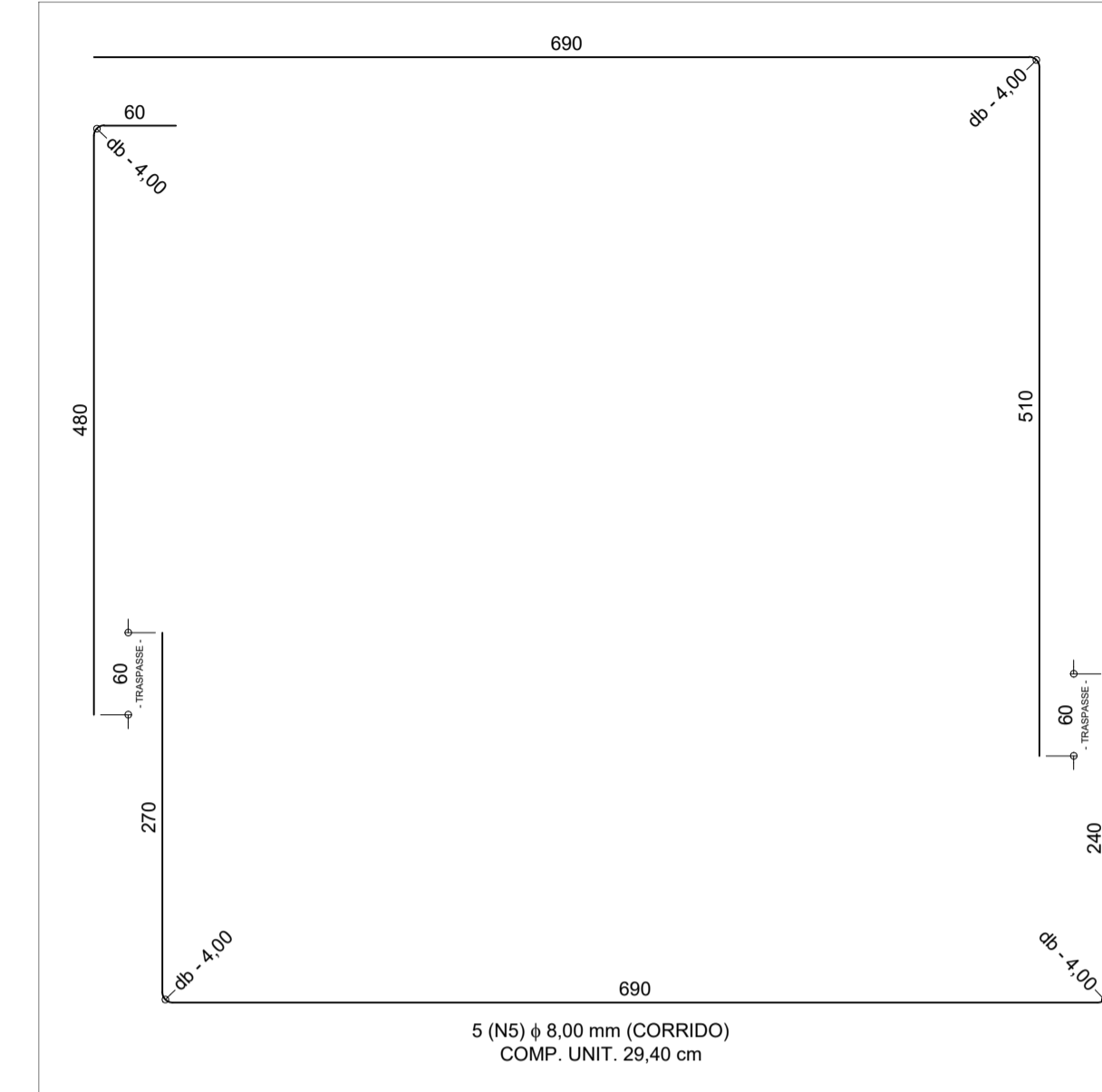


ARMADURA INFERIOR DA LAJE DE FUNDAÇÃO
ESCALA 1:50



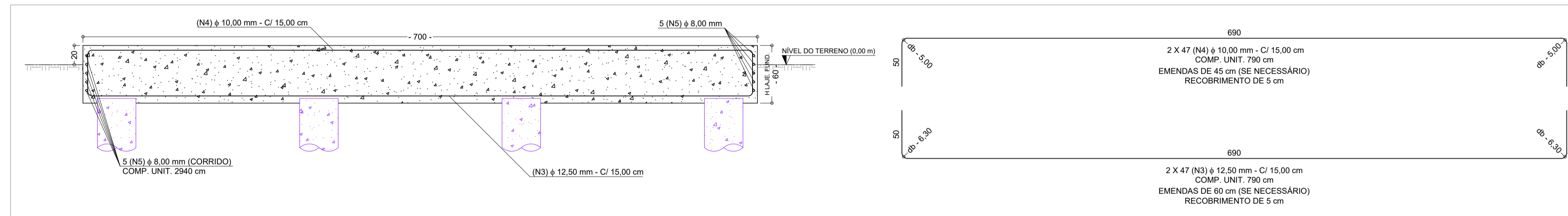
ARMADURA SUPERIOR DA LAJE DE FUNDAÇÃO
ESCALA 1:50



DETALHE DA ARMADURA LATERAL DA LAJE DE FUNDAÇÃO
ESCALA 1:50

LISTA APROXIMADA DE AÇO					
AÇO	POSIÇÃO	BITOLA	QUANT.	COMPRIMENTO	
				UNITÁRIO	TOTAL
CA - 50	(N3)	12,50 mm	94	7,90 m	742,60 m
CA - 50	(N4)	10,00 mm	94	7,90 m	742,60 m
CA - 50	(N5)	8,00 mm	5	29,40 m	147,00 m

RESUMO APROXIMADO DE AÇO				
AÇO	BITOLA	COMP.	PESO	PESO + 10%
CA - 50	8,00 mm	147,00 m	37 Kg	41 Kg
CA - 50	10,00 mm	742,60 m	461 Kg	507 Kg
CA - 50	12,50 mm	742,60 m	713 Kg	785 Kg
PESO TOTAL ESTIMADO (+ 10%):			1333 Kg	
CONSUMO ESTIMADO DE ARAME RECOSIDO: 25 Kg				



DETALHE DA ARMADURA CORTE A-A
ESCALA 1:30

NOTAS:

- DIMENSÕES EM CENTÍMETRO (cm), A MENOS QUE INDICADO;
- A EXECUÇÃO DA ESTRUTURA DEVERÁ ESTAR EM CONFORMIDADE COM O QUE ESTABELECEM A SEGUINTE NORMA:
NBR 6118/2023 - PROJETO DE ESTRUTURA DE CONCRETO - PROCEDIMENTO.
- TODO CONCRETO A SER UTILIZADO NOS ELEMENTOS ESTRUTURAIS DEVERÁ SER CLASSE C-20 (25 MPa), COM SLUMP 60 +/- 10 mm;
- O AÇO DEVERÁ SER CLASSE CA - 50 OU CA - 60;
- O FUNDO DAS VALAS DEVERÁ SER COMPACTADO PARA A CORRETA HOMOGENEIZAÇÃO DAS TENSÕES;
- NÃO TOMAR MEDIDAS POR ESCALA;
- CLASSE DE AGRESSIVIDADE AMBIENTAL II;
- VOLUME DE CONCRETO C-25: 29,40 m³.

DETALHES GERAIS

DETALHE DA JUNTA DE CONCRETAGEM
SEM ESCALA

PREPARAR A SUPERFÍCIE ANTES DA CONCRETAGEM LIMPANDO E REMOVENDO O MATERIAL SOLTO E SATURANDO COM ÁGUA 24 HORAS ANTES.

ESPAÇAMENTO ENTRE AS BARRAS
SEM ESCALA

φ ≤ 20,00 mm → ev = eh = 2,00 cm
φ ≥ 25,00 mm → ev = eh = 2,50 cm

DETALHE DE DOBRAMENTO DAS BARRAS
SEM ESCALA

φ (mm)	db (mm)	Amin (mm)	Cmin (mm)
5,00	25,00	3,00	6,00
6,30	30,00	4,00	7,00
8,00	40,00	5,00	9,00
10,00	50,00	6,00	12,00
12,50	63,00	7,00	15,00
16,00	80,00	9,00	19,00
20,00	100,00	11,00	24,00
25,00	125,00	14,00	30,00

NO DETALHAMENTO DA ARMADURA ESTÃO INDICADAS AS MEDIDAS "L" DO CORPO DA BARRA SEMPRE PELA FACE EXTERNA.

DETALHE DE DOBRAMENTO DOS ESTRIBOS
SEM ESCALA

φ (mm)	db (mm)	Emin (mm)
5,00	15,00	6,00
6,30	20,00	8,00
8,00	25,00	10,00
10,00	30,00	13,00
12,50	40,00	16,00
16,00	50,00	22,00

NO DETALHAMENTO DA ARMADURA ESTÃO INDICADAS AS MEDIDAS "L" DO CORPO DA BARRA SEMPRE PELA FACE EXTERNA.

CADA DOBRA DE ESTRIBO DEVE SER A 90° E COM COMPRIMENTO MÍNIMO INDICADO NA TABELA.

0	25/01/2024	EMISSÃO INICIAL	R. A. G.
REV.	DATA	DESCRIÇÃO	APROV.
CLIENTE:			
MUNICÍPIO DE ORATÓRIOS			
OBRA:			
CONSTRUÇÃO DE RESERVATÓRIO METÁLICO			
LOCAL:			
ORATÓRIOS - MG			
ASSUNTO:			
PROJETO DE FUNDAÇÃO PARA RESERVATÓRIO METÁLICO TIPO APOIADO DE 300 m³ - (5,73 X 12,00) m			
PROJETO:	ESCALA:	DATA:	Nº DO PROJETO:
R. A. G.	INDICADA	25/01/2024	-
FABRICAÇÃO:			
		FOLHA:	REVISÃO:
		002/002	0